

Magnetverschluss für Drehtüren Nachrüstsatz

Offene gelassene Türen erhöhen den Energieverbrauch von Kühlräumen um bis zu 40%. Vielfach verlässt man den Kühlraum/Tiefkühlraum mit beiden Händen besetzt und kann den Drehverschluss nicht mehr betätigen und vergisst in der Eile anschliessend die Türe vollständig zu schliessen.

Viele auf dem Markt eingesetzte Drehtüren lassen sich modifizieren und damit besser verschliessen. Mit einem Magnetverschluss nachgerüstete Drehtüren kann man einfach zudrücken und der Magnet hält die Türe zu.

Je nach Türen Typ kann der Magnetverschluss die Funktion des Drehgriffes geradezu ersetzen.

Technische Beschreibung:

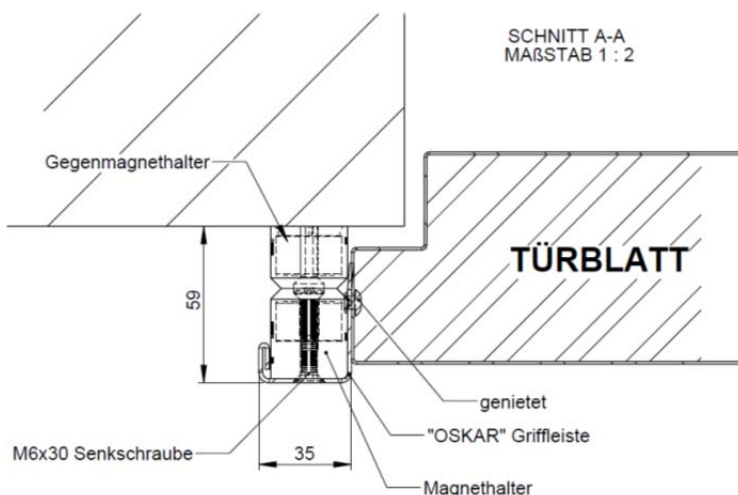
- Nachrüstsatz für einflügelige Drehtüren mit mindestens 30mm Ausladung gegenüber Türrahmen und mit gerader, rechtwinkliger Seitenkante auf Öffnungsseite.
- Funktioniert mit 2 Dauermagneten
- Zugkraft 60-80N (6-8kg)
- Türen und Türrahmen mit geschäumten Untergrund (Bei Türrahmen mit Holz oder Kunststoffuntergrund muss die Befestigungsmöglichkeit geklärt sein)

Benötigte Teile (Lieferumfang):

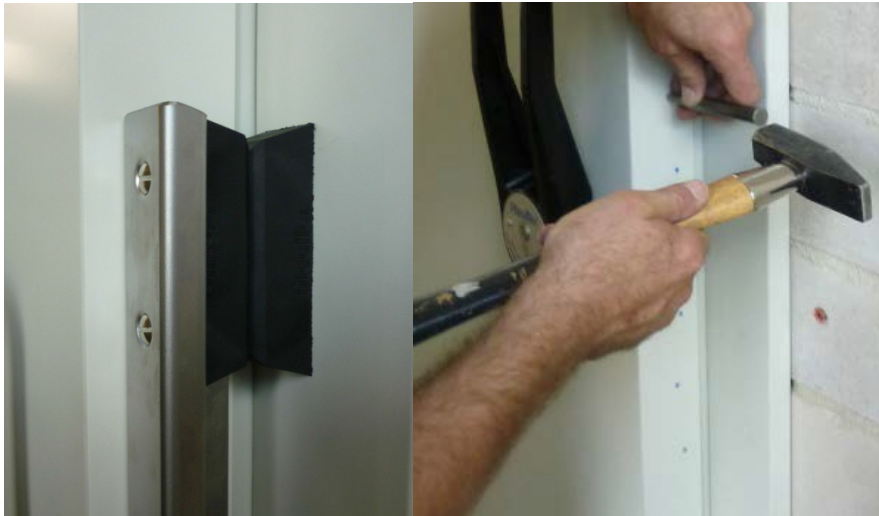
- 1x Montagewinkel mit vormontierten Magnethaltern
- 1x Gegenmagnet mit Abdeckplatte CNS oder Gummihalter
- Blindnieten 5x8mm
- Befestigungsschrauben

Benötigte Werkzeuge:

- Bohrmaschine
- Bohrer Durchmesser 5mm
- Blechbohrer + Bohrer Durchmesser 25mm
- Blindnietzange



Montageablauf:



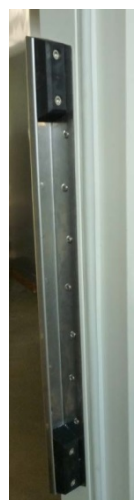
1. Befestigungspositionen anzeichnen



2. Nietlöcher bohren



3. Griffleiste annieten





4. Gegenmagneten montieren (Variante 1)



Oder Magnet in Türstock versenkt montieren (Variante 2)

Der bestehende Türgriff kann ebenfalls demontiert werden und das bestehende Griffloch zugeschäumt und mit den mitgelieferten Abdeckungen verschlossen werden.



Achtung: Die Befestigungsmöglichkeiten sind vorgängig individuell zu prüfen. Die Dichtheit der Türen kann tiefer sein als mit dem Drehverschluss. Das Öffnen der Türe benötigt eventuell etwas mehr Kraftaufwand.