

Griff defekt, was tun? Griff ersetzen oder Umbauen auf Magnetverschluss?

Defekte Türgriffe und dadurch offen stehende Türen erhöhen den Energieverbrauch von Kühlräumen um bis zu 40%. Vielfach verlässt man auch den Kühlraum/Tiefkühlraum mit beiden Händen besetzt und kann den Drehverschluss nicht mehr betätigen und vergisst in der Eile anschliessend die Türe vollständig zu schliessen.

Viele auf dem Markt eingesetzte Drehtüren lassen sich modifizieren und damit besser verschliessen. Mit einem Magnetverschluss nachgerüstete Drehtüren kann man einfach zudrücken und der Magnet hält die Türe zu.

Der Magnetverschluss kann je nach Türen Typ die Funktion des Drehgriffes geradezu ersetzen.

Technische Beschreibung:

- Nachrüstsatz für einflüglige Drehtüren mit mindestens 30mm Ausladung gegenüber Türrahmen und mit gerader, rechtwinkliger Seitenkante auf Öffnungsseite.
- Funktioniert mit 2 Dauermagneten
- Zugkraft 60-80N (6-8kg)
- Türen und Türrahmen mit geschäumten Untergrund (Bei Türrahmen mit Holz oder Kunststoffuntergrund muss die Befestigungsmöglichkeit geklärt sein)

Benötigte Teile (Lieferumfang):

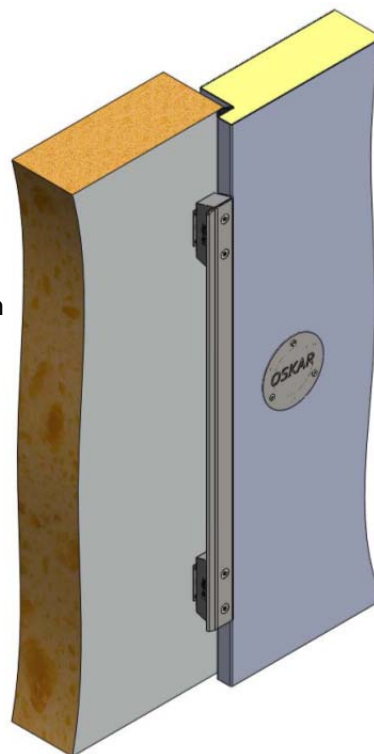
- 1x Montagewinkel mit vormontierten Magnethaltern
- 1x Gegenmagnet mit Abdeckplatte CNS oder Gummihalter
- 2x Griffabdeckungen
- Blindnieten
- Befestigungsschrauben

Benötigte Werkzeuge:

- Bohrmaschine
- Bohrer Durchmesser 5mm
- Blechbohrer + Bohrer Durchmesser 25mm
- Blindnietzange
- Montageschaum

Vorteile:

- Herstellerunabhängig
- Für Kühl- und Tiefkühlzellen geeignet
- Für Bandung links oder rechts identisch
- Kurze Umbauzeit
- Verschleissfrei, wartungsfreier Magnet
- Dauerhafte Lösung
- Selbstschliessend
- Verhindert dauerhaft Energieverluste



Defekter Griff, was ist zu tun?

Notwendige Angaben:

- Hersteller
- Baujahr
- DIN Richtung
- Türblattdicke
- Kühl- oder Tiefkühlraumtüre

Kosten und Aufwand Ersatz Türgriff

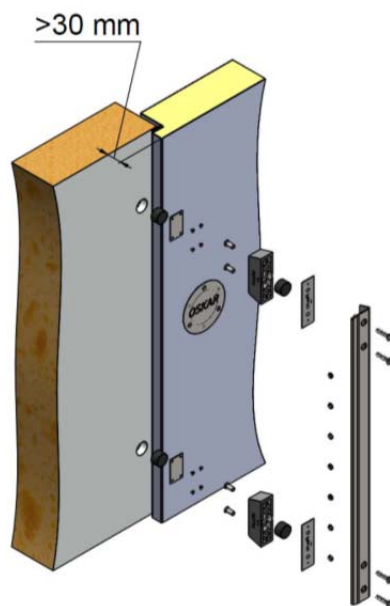
- Zeit für obige Abklärung und Lieferantensuche
- Türgriff Material gemäss Hersteller
- Austauschzeit ca 1 Stunde (ohne Anfahrt)
- Je nach Türgriff ist Spezialwissen notwendig



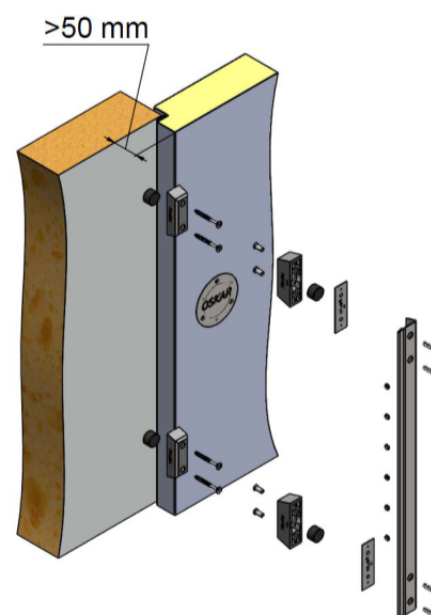
Kosten und Aufwand Umbau auf Magnetverschluss

- Zeit für die Messung des Türauftrages (siehe Einbauvarianten)
- Umbaukit für Türen ab 30mm Türauftrag
- Umbauzeit ca 1 Stunde (ohne Anfahrt)
- Kann auch vom hauseigenen Technischen Dienst ausgeführt werden

Einbauvarianten:

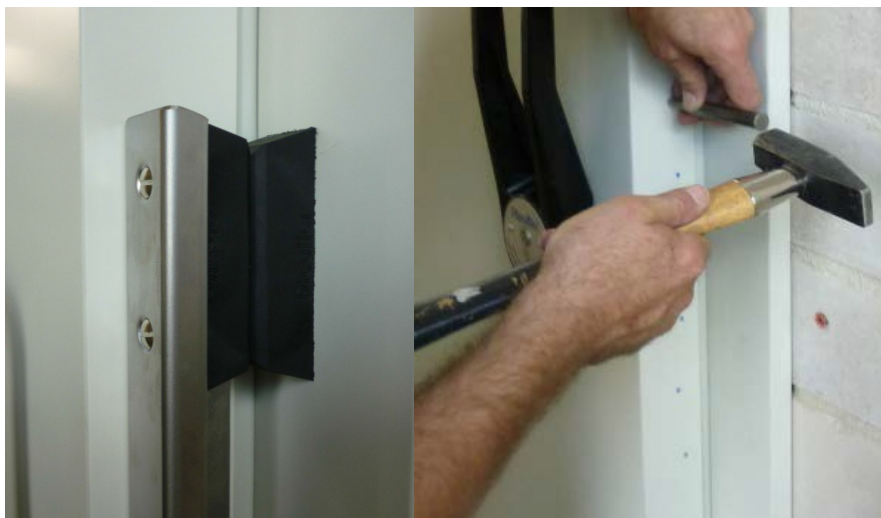


Türauftrag >30mm – 50mm mit versenktem Gegenmagneten

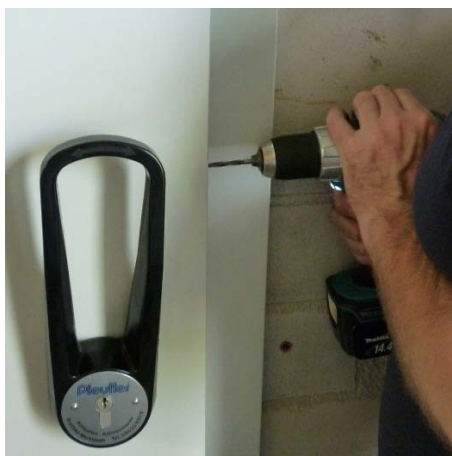


Türauftrag >50mm mit aufgeschraubtem Gegenmagneten

Montageablauf:



1. Befestigungspositionen anzeichnen



2. Nietlöcher bohren



3. Griffleiste annieten





4. Gegenmagneten montieren (Variante 1)



Oder Magnet in Türstock versenkt montieren (Variante 2)



5. Bestehender Griff entfernen, Bohrung ausschäumen und Abdeckung montieren

Achtung: Die Befestigungsmöglichkeiten sind vorgängig individuell zu prüfen. Die Dichtigkeit der Türen kann tiefer sein als mit dem Drehverschluss. Das Öffnen der Türe benötigt eventuell etwas mehr Kraftaufwand.